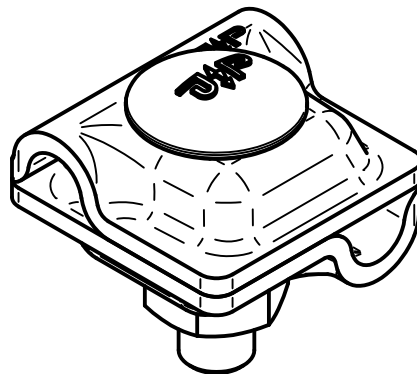
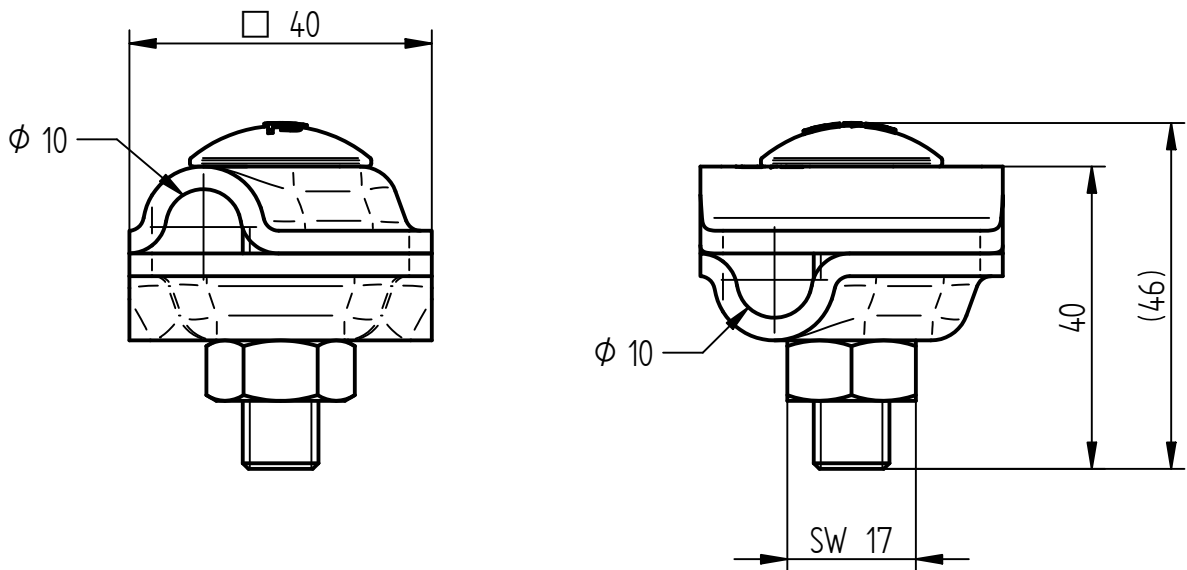


Art.-Nr.: **1278**

Bezeichnung: Multi-Klemme St/tZn, Ø 10 mm
schwere Ausführung

Leistungstext: Original-Multi-Klemme (schwere Ausführung) nach DIN EN 62561-1 für die universelle Verwendung als T-, Kreuz-, Parallel- und Stoßklemme.



Werkstoff	St/tZn
Passung	Ø 10 mm
Schraube	Schlossschraube M10 mit Mutter, St/tZn
Normenbezug	DIN EN 62561-1
Gewicht	136 g
Verpackungseinheit	75 Stück